

## Opel Crossland X - Model

| Crossland X |                             |         |                     | Enjoy                        | Innovation                   | Ultimate                     |                         |
|-------------|-----------------------------|---------|---------------------|------------------------------|------------------------------|------------------------------|-------------------------|
| Benzină     | Motorizări                  |         | Transmisie          | Euro cu TVA<br>Euro fără TVA | Euro cu TVA<br>Euro fără TVA | Euro cu TVA<br>Euro fără TVA |                         |
|             | 1.2<br>60 kW/81 CP          |         | manuală cu 5 viteze | <b>13 150</b><br>11 050      | <b>14 600</b><br>12 269      | -                            |                         |
|             | 1.2 Turbo<br>81 kW / 110 CP | ecoTEC® | START /<br>STOP     | manuală cu 5 viteze          | <b>14 690</b><br>12 345      | <b>16 140</b><br>13 563      | -                       |
|             |                             |         | START /<br>STOP     | automată cu 6 viteze         | <b>16 130</b><br>13 555      | <b>17 580</b><br>14 773      | <b>20 480</b><br>17 210 |
|             | 1.2 Turbo<br>96 kW / 130 CP |         | START /<br>STOP     | manuală cu 6 viteze          | <b>14 950</b><br>12 563      | <b>16 400</b><br>13 782      | <b>19 300</b><br>16 218 |

| Crossland X |                              |         |                 | Enjoy                        | Innovation                   | Ultimate                     |                         |
|-------------|------------------------------|---------|-----------------|------------------------------|------------------------------|------------------------------|-------------------------|
| Diesel      | Motorizări                   |         | Transmisie      | Euro cu TVA<br>Euro fără TVA | Euro cu TVA<br>Euro fără TVA | Euro cu TVA<br>Euro fără TVA |                         |
|             | 1.6 Diesel<br>74 kW / 99 CP  | ecoTEC® |                 | manuală cu 5 viteze          | <b>15 550</b><br>13 067      | <b>17 000</b><br>14 286      | <b>19 900</b><br>16 723 |
|             |                              |         | START /<br>STOP | manuală cu 5 viteze          | <b>15 850</b><br>13 319      | <b>17 300</b><br>14 538      | <b>20 200</b><br>16 975 |
|             | 1.6 Diesel<br>88 kW / 120 CP |         | START /<br>STOP | manuală cu 6 viteze          | <b>16 350</b><br>13 739      | <b>17 800</b><br>14 958      | <b>20 700</b><br>17 395 |

## Opel Crossland X - Dotări standard

| Enjoy  | Innovation   | Ultimate   |
|--|--|--|
| <b>PACHETE ECHIPAMENTE</b>                             |  |  |
|  |  | <b>Pachet Siguranta</b><br>Sensor indicator oboseala sofer, Display segmentat intrumente bord, Sistem evitare coliziune frontala, Sistem de evitare și reducere a impactului coliziei, Detector pietoni fata   |
|  |  | <b>Pachet Lumini</b><br>Pachet Lumini si vizibilitate, Faruri LED active, Asistenta faza lunga, Sistem de reglare automată a farurilor, Stopuri spate LED  |
|  | <b>Pachet Lumini si vizibilitate</b><br>Faruri și ștergătoare automate, Oglinzi parasolar iluminate, Oglină retrovizoare interiorara electrocromata, Lampă pentru citit, plafon zonă spate, Control automat faruri cu funcție de detectare a tunelurilor | <b>Pachet Lumini si vizibilitate</b><br>Faruri și ștergătoare automate, Oglinzi parasolar iluminate, Oglină retrovizoare interiorara electrocromata, Lampă pentru citit, plafon zonă spate, Control automat faruri cu funcție de detectare a tunelurilor |
|  | <b>Pachet Comfort</b><br>Cotieră șofer, Consolă față cu spații de depozitare   | <b>Pachet Comfort</b><br>Cotieră șofer, Consolă față cu spații de depozitare   |
| <b>DOTĂRI EXTERIOR</b>                                 |  |  |
|  |  | Geamuri spate fumurii, intensitate sporită   |
|  |  | Senzor de parcare, spate   |
|  |  | Sine plafon pentru portbagaj suplimentar, argintii   |
|  |  | Stopuri spate LED  |
|  |  | Proiectoare ceață  |
|  | Proiectoare ceață  | Plafon culoare neagra  |
| Eleron spate   | Eleron spate   | Eleron spate   |
| Oglinzi electrice si incalzite, in culoarea caroseriei | Oglinzi electrice si incalzite, in culoarea caroseriei   | Oglinzi electrice si incalzite, in culoarea caroseriei   |
| Geamuri atermice                                       | Geamuri atermice   | Geamuri atermice   |
| Faruri halogen cu aprindere automata                   | Faruri halogen cu aprindere automata   | Faruri halogen cu aprindere automata   |
| Lumini diurne LED                                      | Lumini diurne LED  | Lumini diurne LED  |
| <b>DOTĂRI INTERIOR</b>                                 |  |  |
|  |  | Incarcare inductiva telefoane mobile   |
|  | Podea dublă portbagaj  | Podea dublă portbagaj  |
| Aer condiționat manual                                 | Climatizare electronică dual zone  | Climatizare electronică dual zone  |
| Volan polyuretan negru cu ornament argintiu            | Volan cu 3 spițe îmbrăcat în piele   | Volan cu 3 spițe îmbrăcat în piele   |
| Geamuri electrica fata si spate                        | Geamuri electrica fata si spate  | Geamuri electrica fata si spate  |
| Covorașe velur , set de 4                              | Covorașe velur , set de 4  | Covorașe velur , set de 4  |
| Tempomat   | Tempomat   | Tempomat   |
| Comenzi sistem audio pe volan                          | Comenzi sistem audio pe volan  | Comenzi sistem audio pe volan  |

## Opel Crossland X - Dotări standard

| Enjoy   | Innovation  | Ultimate  |
|---|---|---|
| <b>SISTEME AUDIO ȘI DE INFORMARE</b>  |   |   |
|   |   | Sistem audio premium cu 7 boxe (inclusiv subwoofer)   |
|   |   | Head-up display   |
| Radio 4.0 IntelliLink<br>Afișaj matricial, USB (2,1 A), 6 difuzoare, Antenă scurtă acoperiș | Radio 4.0 IntelliLink<br>Afișaj matricial, USB (2,1 A), 6 difuzoare, Antenă scurtă acoperiș | Radio Navi 5.0 IntelliLink<br>Display segmentat intrumente bord, 2 porturi USB, 6 difuzoare, Antenă scurtă acoperiș |
| Computer de bord  | Computer de bord  | Computer de bord  |
| Opel OnStar, asistentul personal de servicii și conectivitate                               | Opel OnStar, asistentul personal de servicii și conectivitate                               | Opel OnStar, asistentul personal de servicii și conectivitate   |
| <b>SIGURANȚĂ</b>  |   |   |
| A doua cheie nepliabila   | A doua cheie pliabila   | Deschidere și pornire fără cheie  |
| Program electronic de stabilitate (ESP)   | Program electronic de stabilitate (ESP)   | Program electronic de stabilitate (ESP)   |
| Asistență la pornirea în pantă (HSA)  | Asistență la pornirea în pantă (HSA)  | Asistență la pornirea în pantă (HSA)  |
| Sistem de detectare a presiunii în pneuri   | Sistem de detectare a presiunii în pneuri   | Sistem de detectare a presiunii în pneuri   |
| Airbag-uri frontale șofer și pasager, laterale și cortină                                   | Airbag-uri frontale șofer și pasager, laterale și cortină                                   | Airbag-uri frontale șofer și pasager, laterale și cortină   |
| Avertizare parasire banda   | Avertizare parasire banda   | Avertizare parasire banda   |
| Claxon cu o singură tonalitate  | Claxon cu o singură tonalitate  | Claxon cu o singură tonalitate  |
| <b>JANTE</b>  |   |   |
| Jante otel, 6.5 J x 16, capace argintii   | Jante aliaj, 6.5 J x 16, Design 4 spite duble, Titan gloss                                  | Jante aliaj, 6.5 J x 17, Design Multi spite, Technical Grey   |
| Kit reparatie pana  | Kit reparatie pana  | Kit reparatie pana  |

## Opel Crossland X - Dotări

| Dotări  |      | Enjoy                        | Innovation                   | Ultimate                     |
|---|------|------------------------------|------------------------------|------------------------------|
| PACHETE OPȚIONALE   |      | Euro cu TVA<br>Euro fără TVA | Euro cu TVA<br>Euro fără TVA | Euro cu TVA<br>Euro fără TVA |
| <b>Pachet Lumini si vizibilitate</b><br>Faruri și ștergătoare automate, Oglinzi parasolar iluminate, Oglinză retrovizoare interiorara electrocromata, Lampă pentru citit, plafon zonă spate, Control automat faruri cu funcție de detectare a tunelurilor | CWX  | 150<br>126                   | S                            | S                            |
| <b>Pachet Iarna</b><br>Scaune față cu încălzire, Volan cu 3 spițe îmbrăcat în piele, Volan cu încălzire   | CWG  | 300<br>252                   | 300<br>252                   | 300<br>252                   |
| <b>Pachet Versatilitate</b><br>Scaune spate culisante, rbatabile 40:60, cu cotiera si trapa de schi, Tetieră spate centrală, Podea dublă portbagaj  | B59  | 395<br>332                   | 395<br>332                   | 395<br>332                   |
| <b>Pachet Siguranta</b><br>Sensor indicator oboseala sofer, Display segmentat intrumente bord, Sistem evitare coliziune frontala, Sistem de evitare și reducere a impactului coliziunii, Detector pietoni fata  | BGP  | 500<br>420                   | 400<br>336                   | S                            |
| <b>Pachet Lumini</b><br>Pachet Lumini si vizibilitate, Faruri LED active, Asistenta faza lunga, Sistem de reglare automată a farurilor, Stopuri spate LED   | CWJ  | 750<br>630                   | 750<br>630                   | S                            |
| <b>Pachet camera mers inapoi</b><br>Asistent parcare, față și spate, Camera mers inapoi   | CXG  | 492<br>413                   | 492<br>413                   | -                            |
| <b>Pachet camera mers inapoi +</b><br>Asistent parcare, față și spate, Camera mers inapoi panoramica (180°)   | 2ED  | 840<br>706                   | 840<br>706                   | 840<br>706                   |
| <b>Pachet Park &amp; Go +</b><br>Oglinzi electrice si incalzite, in culoarea caroseriei, cu rbatare electrica si alerta unghi mort, Avertizare punct mort, Asistenta avansata la parcare, Camera mers inapoi panoramica (180°)                            | 2EX  | 550<br>462                   | 550<br>462                   | 550<br>462                   |
| <b>Pachet Park &amp; Go II</b><br>Oglinzi electrice si incalzite, in culoarea caroseriei, cu rbatare electrica si alerta unghi mort, Avertizare punct mort, Asistenta avansata la parcare, Camera mers inapoi   | 2F7  | 720<br>605                   | 720<br>605                   | -                            |
| <b>Pachet Enjoy Plus</b><br>Sistem de alarmă anti-furt, electric, Proiectoare ceață, Climatizare electronică dual zone, Volan cu 3 spițe îmbrăcat în piele, Pachet Lumini si vizibilitate   | LPJZ | 850<br>714                   | -                            | -                            |

| Dotări   |     | Enjoy                        | Innovation                   | Ultimate                     |
|--|-----|------------------------------|------------------------------|------------------------------|
| DOTĂRI EXTERIOR  |     | Euro cu TVA<br>Euro fără TVA | Euro cu TVA<br>Euro fără TVA | Euro cu TVA<br>Euro fără TVA |
| Bază culoare   | BAS | 0<br>0                       | 0<br>0                       | 0<br>0                       |
| Vopsea briliant  | 9BR | 220<br>185                   | 220<br>185                   | 220<br>185                   |
| Vopsea metalizată sau mica   | 9M2 | 480<br>403                   | 480<br>403                   | 480<br>403                   |
| Culori boutique  | BBQ | 730<br>613                   | 730<br>613                   | 730<br>613                   |
| Parbriz panoramic cu stor electric<br>Sine plafon pentru portbagaj suplimentar, argintii | CFD | 800<br>672                   | 800<br>672                   | 800<br>672                   |
| Geamuri spate fumurii, intensitate sporită   | AKO | 175<br>147                   | 175<br>147                   | S                            |
| Parbriz incalzit   | C50 | 200<br>168                   | 200<br>168                   | 200<br>168                   |
| Senzor de parcare, spate   | UD7 | 150<br>126                   | 150<br>126                   | S                            |
| Asistent parcare, față și spate  | UD5 | 250<br>210                   | 250<br>210                   | 110<br>92                    |
| Sine plafon pentru portbagaj suplimentar, argintii                                       | V2P | 230<br>193                   | 230<br>193                   | S                            |

"S" = Standard

"-" = Indisponibil

## Opel Crossland X - Dotări

| Dotări   |     |                      | Enjoy                        | Innovation                   | Ultimate                     |
|--|-----|----------------------|------------------------------|------------------------------|------------------------------|
| DOTĂRI EXTERIOR                                  |     | Disponibil în pachet | Euro cu TVA<br>Euro fără TVA | Euro cu TVA<br>Euro fără TVA | Euro cu TVA<br>Euro fără TVA |
| Proiectoare ceață                                | T3U | Pachet Enjoy Plus    | 150<br>126                   | S                            | S                            |
| Stopuri spate LED                                | UGE | Pachet Lumini        | 150<br>126                   | 150<br>126                   | S                            |
| Plafon culoare Mineral Negru (Black Meet Kettle) | 93T |                      | 500<br>420                   | 500<br>420                   | 0<br>0                       |
| Plafon culoare alba                              | 09T |                      | 500<br>420                   | 500<br>420                   | 0<br>0                       |
| Plafon culoare gri                               | 90T |                      | 500<br>420                   | 500<br>420                   | 0<br>0                       |
| Fara plafon de alta culoare                      | NT0 |                      | -                            | -                            | 0<br>0                       |
| Cârlig de tractare detașabil                     | V65 |                      | 450<br>378                   | 450<br>378                   | 450<br>378                   |
| Fără inscripționare motorizare                   | W5T |                      | 10<br>8                      | 10<br>8                      | 10<br>8                      |

| Dotări   |      |                                 | Enjoy                        | Innovation                   | Ultimate                     |
|--|------|---------------------------------|------------------------------|------------------------------|------------------------------|
| DOTĂRI INTERIOR  |      | Disponibil în pachet            | Euro cu TVA<br>Euro fără TVA | Euro cu TVA<br>Euro fără TVA | Euro cu TVA<br>Euro fără TVA |
| Tapiterie sofa/vinil "Peanut", Jet black   | TATZ |                                 | 0<br>0                       | -                            | -                            |
| Tapiterie sofa/vinil "Florey" Nivel 2.1, AGR, Jet black<br>Scaun sofer reglabil pe 8 directii, Scaun pasager reglabil pe 8 directii, Scaun cu porțiune șezut extensibilă manual, Tetieră, scaun față, inactivă, Scaun sofer&pasager cu reglaj lombar electric, Buzunar depozitare pe spătarul scaunului față | TAT1 |                                 | 700<br>588                   | -                            | -                            |
| Tapiterie sofa/vinil "Florey" Nivel 4, Jet black   | TAR9 |                                 | -                            | 0<br>0                       | 0<br>0                       |
| Tapiterie sofa/vinil "Florey" Nivel 4, AGR, Jet black<br>Scaun sofer reglabil pe 8 directii, Scaun pasager reglabil pe 8 directii, Scaun cu porțiune șezut extensibilă manual, Tetieră, scaun față, inactivă, Scaun sofer&pasager cu reglaj lombar electric, Buzunar depozitare pe spătarul scaunului față   | TAR8 |                                 | -                            | 600<br>504                   | 600<br>504                   |
| Pachet scaune functionale sofer si pasager (cu TATZ/TAR9)<br>Scaun sofer reglabil pe 8 directii, Scaun pasager reglabil pe 8 directii, Scaun sofer&pasager cu reglaj lombar electric   | J31  |                                 | 350<br>294                   | 350<br>294                   | 350<br>294                   |
| Cotieră sofer  | D05  |                                 | 100<br>84                    | S                            | S                            |
| Pachetul Fumători (brichetă și scrumieră)  | DT4  |                                 | 20<br>17                     | 20<br>17                     | 20<br>17                     |
| Incarcare inductiva telefoane mobile   | K4C  |                                 | 125<br>105                   | 125<br>105                   | S                            |
| Podea dublă portbagaj  | DT3  | Pachet Versatilitate            | 75<br>63                     | S                            | S                            |
| Covorașe cauciuc, față   | BF6  |                                 | 30<br>25                     | 30<br>25                     | 30<br>25                     |
| Plasă de siguranță   | APT  |                                 | 180<br>151                   | 180<br>151                   | 180<br>151                   |
| Volan cu 3 spițe îmbrăcat în piele   | N34  | Pachet Iarna, Pachet Enjoy Plus | 200<br>168                   | S                            | S                            |
| Climatizare electronică dual zone  | CJ2  | Pachet Enjoy Plus               | 300<br>252                   | S                            | S                            |

"S" = Standard

"-" = Indisponibil

## Opel Crossland X - Dotări

| Dotări   |     | Enjoy                        | Innovation                   | Ultimate                     |
|--|-----|------------------------------|------------------------------|------------------------------|
| SISTEME AUDIO ȘI DE INFORMARE  |     | Euro cu TVA<br>Euro fără TVA | Euro cu TVA<br>Euro fără TVA | Euro cu TVA<br>Euro fără TVA |
| Radio Navi 5.0 IntelliLink   |     | 650                          | 550                          | S                            |
| Display segmentat instrumente bord, 2 porturi USB, 6 difuzoare, Antenă scurtă acoperiș | IO6 | 546                          | 462                          |                              |
| Radio digital (DAB)  | U2Q | 210                          | 210                          | 210                          |
|  |     | 176                          | 176                          | 176                          |
| Unitate CD și MP3  | TG5 | 150                          | 150                          | 150                          |
|  |     | 126                          | 126                          | 126                          |
| Sistem audio premium cu 7 boxe (inclusiv subwoofer)                                    | UQG | 400                          | 400                          | S                            |
|  |     | 336                          | 336                          |                              |
| Head-up display  | UV6 | 300                          | 300                          | S                            |
|  |     | 252                          | 252                          |                              |
| Antenă lungă acoperiș  | U71 | 5                            | 5                            | 5                            |
|  |     | 4                            | 4                            | 4                            |

| Dotări                           |     | Enjoy                        | Innovation                   | Ultimate                     |
|----------------------------------|-----|------------------------------|------------------------------|------------------------------|
| SIGURANȚĂ                        |     | Euro cu TVA<br>Euro fără TVA | Euro cu TVA<br>Euro fără TVA | Euro cu TVA<br>Euro fără TVA |
| Deschidere și pornire fără cheie | ATH | 250                          | 250                          | S                            |
|                                  |     | 210                          | 210                          |                              |
| A doua cheie pliabilă            | KTF | 30                           | S                            | -                            |
|                                  |     | 25                           |                              |                              |
| Sistem de alarmă                 | UTJ | 280                          | 280                          | 280                          |
|                                  |     | 235                          | 235                          | 235                          |

| Dotări  |      | Enjoy                        | Innovation                   | Ultimate                     |
|---|------|------------------------------|------------------------------|------------------------------|
| JANTE   |      | Euro cu TVA<br>Euro fără TVA | Euro cu TVA<br>Euro fără TVA | Euro cu TVA<br>Euro fără TVA |
| Jante otel, 6.5 J x 15, capace argintii                     | CWAA | 0                            | -                            | -                            |
|   |      | 0                            |                              |                              |
| Jante aliaj, 6.5 J x 16, Design 4 spite duble, Silver       | CWAC | 300                          | 0                            | -                            |
|   |      | 252                          | 0                            |                              |
| Jante aliaj, 6.5 J x 16, Design 4 spite duble, Black gloss  | CWAE | -                            | 80                           | -                            |
|   |      |                              | 67                           |                              |
| Jante aliaj, 6.5 J x 16, Design 4 spite duble, White        | CWAF | -                            | 80                           | -                            |
|   |      |                              | 67                           |                              |
| Jante aliaj, 6.5 J x 17, Design Multi spite, Technical Grey | CWAH | -                            | 200                          | S                            |
|   |      |                              | 168                          |                              |
| Jante aliaj, 6.5 J x 17, Design Multi spite, Titan gloss    | CWAI | -                            | 200                          | 200                          |
|   |      |                              | 168                          | 168                          |
| Jante aliaj, 6.5 J x 17, Design 4 spite duble, Silver       | CWAG | 400                          | 100                          | 100                          |
|   |      | 336                          | 84                           | 84                           |
| Pneuri, 205/60 R16 92H                                      | Q2W  | 0                            | 0                            | -                            |
|   |      | 0                            | 0                            |                              |
| Pneuri Ultra Low Rolling Resistance, 195/60 R16 89H         | Q3F  | 0                            | 0                            | -                            |
|   |      | 0                            | 0                            |                              |
| Pneuri All-Season 195/60 R16 89H                            | Q3Q  | 200                          | 200                          | -                            |
|   |      | 168                          | 168                          |                              |
| Roata rezerva temporară 16 x 3.5                            | RV0  | 65                           | 65                           | 65                           |
|   |      | 55                           | 55                           | 55                           |

"S" = Standard

"-" = Indisponibil

## Opel Crossland X - Date tehnice

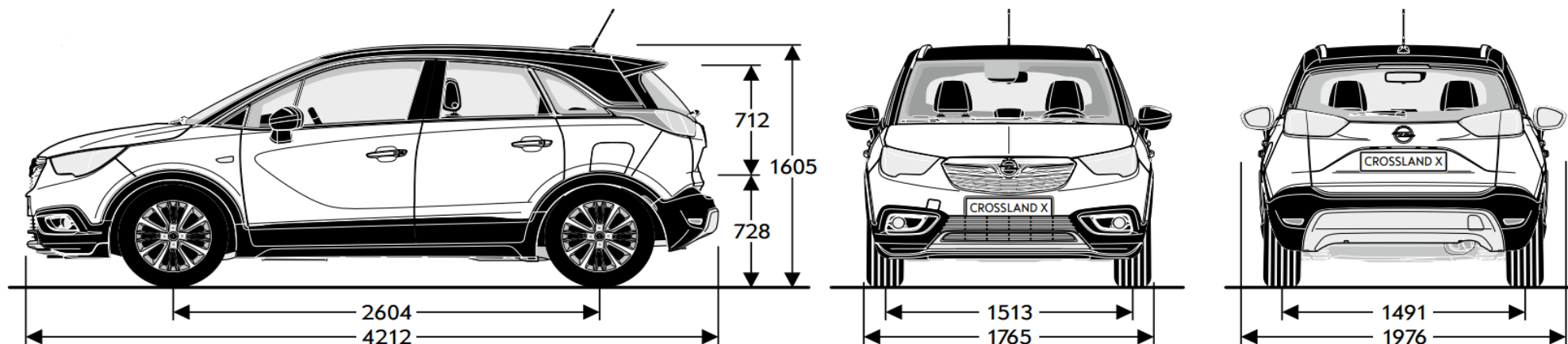
| Specificații generale         |             |
|-------------------------------|-------------|
| Dimensiuni caroserie          | Crossland X |
| Înălțime (mm)                 | 1605        |
| Lungime (mm)                  | 4212        |
| Ampatament (mm)               | 2604        |
| Lățime (cu/fără oglinzi) (mm) | 1976 / 1765 |
| Ecartament (față/spate) (mm)  | 1513 / 1491 |

| Dimetrude bracare în metri | Crossland X |
|----------------------------|-------------|
| Perete la perete           | 11,2        |

| Volum portbagaj (ECIE) în litri   | Crossland X |
|---|-------------|
| Capacitate portbagaj cu panou acoperire   | 410-520     |
| Cu spătarul banchetei din spate rabatat în față la partea superioară a scaunului față | 810         |
| Cu spătarul banchetei din spate rabatat în față la plafon                             | 1255        |

| Specificații generale                               |             |
|---|-------------|
| Dimensiuni portbagaj (ECIE/GM) în mm                | Crossland X |
| Lungime spațiu încărcare până la bancheta spate     | 793         |
| Lungime spațiu încărcare cu bancheta spate rabatată | 1483        |
| Distanța între contraaripi                          | 947         |
| Lățime maximă portbagaj                             | 1000        |
| Înălțimea bagajului                                 | 728         |

| Mase în kg  | Crossland X |
|---|-------------|
| Masă proprie incl. șofer (conform 70/156/EEC și specificații model de bază) | 1174 - 1319 |
| Greutate maximă admisă (GVW)  | 1690 - 1840 |
| Sarcină utilă   | 516 - 531   |
| Sarcina maximă a remorcii, cu frâne (pantă 12%)                             | 650 - 870   |
| Sarcina maximă a remorcii, fără frâne                                       | 560 - 640   |



## Opel Crossland X - Date tehnice

| Motorizări benzină                            |                      |   |  |  | Motorizări diesel             |   |   |
|---|----------------------|---|--|--|-------------------------------|---|---|
| Motorizări                                    | 1.2<br>(60 kW/81 CP) | 1.2 Turbo ecoTEC®<br>Start/Stop<br>(81 kW/110 CP) | 1.2 Turbo Start/Stop<br>(81 kW/110 CP) | 1.2 Turbo Start/Stop<br>(96 kW / 130 CP) | 1.6 Diesel<br>(74 kW/99 CP)   | 1.6 Diesel ecoTEC®<br>Start/Stop<br>(74 kW/99 CP) | 1.6 Diesel Start/Stop<br>(88 kW/120 CP) |
| <b>Emisii reduse conform</b>                  | EURO6                | EURO6   | EURO6                                  | EURO6                                    | EURO6                         | EURO6   | EURO6                                   |
| <b>Combustibil</b>                            | Benzină              | Benzină   | Benzină                                | Benzină                                  | Diesel                        | Diesel  | Diesel                                  |
| <b>Nr. cilindri</b>                           | 3                    | 3   | 3                                      | 3  | 4                             | 4   | 4                                       |
| <b>Alezaj în mm</b>                           | 75,0                 | 75,0  | 75,0                                   | 75,0                                     | 75,0                          | 75,0  | 75,0                                    |
| <b>Cursă în mm</b>                            | 90,5                 | 90,5  | 90,5                                   | 90,5                                     | 88,3                          | 88,3  | 88,3                                    |
| <b>Capacitate cilindrică (cm<sup>3</sup>)</b> | 1199                 | 1199  | 1199                                   | 1199                                     | 1560                          | 1560  | 1560                                    |
| <b>Putere maximă (kW/CP)</b>                  | 60 / 81              | 81 / 110  | 81 / 110                               | 96 / 130                                 | 74 / 99                       | 74 / 99   | 88 / 120                                |
| <b>la rpm</b>                                 | 5750                 | 5500  | 5500                                   | 5500                                     | 3750                          | 3750  | 3500                                    |
| <b>Cuplu maxim (Nm)</b>                       | 118                  | 205   | 205                                    | 230                                      | 254                           | 254   | 300                                     |
| <b>la rpm</b>                                 | 2750                 | 1500  | 1500                                   | 1750                                     | 1750                          | 1750  | 1750                                    |
| Consum combustibil (l/100 km)                 |                      |   |  |  | Consum combustibil (l/100 km) |   |   |
| <b>Transmisie</b>                             | manuală cu 5 viteze  | manuală cu 5 viteze                               | automată cu 6 viteze                   | manuală cu 6 viteze                      | manuală cu 5 viteze           | manuală cu 5 viteze                               | manuală cu 6 viteze                     |
| <b>Urban</b>                                  | 6,5–6,4              | 5,8–5,6   | 6,5–6,3                                | 5,9–5,7                                  | 4,5–4,4                       | 4,2–4,1   | 4,7–4,6                                 |
| <b>Extra urban</b>                            | 4,4                  | 4,3–4,21  | 4,8                                    | 4,7–4,6                                  | 3,5–3,4                       | 3,4–3,3   | 3,6                                     |
| <b>Combinat</b>                               | 5,2–5,1              | 4,9–4,8   | 5,4–5,3                                | 5,1–5,0                                  | 3,9–3,8                       | 3,7–3,6   | 4,0                                     |
| <b>Emisie CO<sub>2</sub> (g/km)</b>           | 116–114              | 111–109   | 123–121                                | 116–114                                  | 102–99                        | 95–93   | 105–103                                 |
| <b>Viteză maximă (km/h)</b>                   | 170                  | 188   | 187                                    | 206                                      | 180                           | 180   | 187                                     |
| <b>Accelerație 0-100 km/h (sec.)</b>          | 14,0                 | 10,6  | 11,8                                   | 9,1                                      | 11,6                          | 12,0  | 9,9                                     |

Toate informațiile erau corecte și actualizate în momentul tipăririi. Compania își rezervă dreptul de a modifica în orice moment specificațiile referitoare la motoare, ceea ce ar putea influența valorile indicate. Pentru informații actualizate, contactați distribuitorul Opel local. Toate valorile menționate se referă la modelul de bază UE cu echipare standard. Valorile privind consumul de carburant și emisiile de CO<sub>2</sub> sunt determinate conform regulamentului CE nr. 715/2007 (în versiunea aflată în vigoare), luând în considerare masa autovehiculului în stare de funcționare, așa cum este specificat în regulament. Prezența unor echipamente suplimentare și a dotărilor opționale din fabrică poate avea ca efect obținerea unor valori mai ridicate decât cifrele menționate pentru consum și emisii de CO<sub>2</sub>. Consumul de carburant și emisiile de CO<sub>2</sub> nu se referă la un autovehicul anume și nu fac parte dintr-o ofertă. Acestea sunt furnizate exclusiv pentru comparația între diferite variante de autovehicule dar pot fi diferite față de consumul real de carburant obținut în condiții reale de conducere, consum care este influențat în mare măsură de stilul de conducere și condițiile de utilizare. Echipamentele suplimentare pot crește greutatea autovehiculului atunci când acesta este gol și, în unele cazuri, sarcina admisă pe punți, precum și masa totală admisă a autovehiculului și pot reduce masele admise de remorcare. Acest lucru ar putea duce la reducerea vitezei maxime și la creșterea timpului de accelerare. Valorile referitoare la performanțele de conducere iau în considerare un șofer cu greutatea de 75 kg și o încărcătură de 125 kg.

Conținutul are la bază informațiile disponibile la 1 Ianuarie 2018. Prețurile afișate în Euro sunt recomandate. Contactați distribuitorii Opel pentru informații despre eventualele modificări. Datele sunt cu scop informativ și Opel Southeast Europe nu-și asumă responsabilitatea pentru acuratețea acestora. Dotările opționale prezentate sunt disponibile contra cost. Pentru lansarea comenzii vă rugăm apelați la unul din distribuitorii autorizați Opel. Reciclare: Informații legate de Design pentru Mediu, rețeaua de colectare și reciclare a mașinilor care ajung la sfârșit de viață puteți găsi pe: [www.opel.ro](http://www.opel.ro) Opel Southeast Europe, 1 Ianuarie 2018.



## Modelul meu Opel Crossland X

| Model / Motor | Pret in Euro |
|---------------|--------------|
|---------------|--------------|

### Optiuni selectate

|  |  |
|--|--|
|  |  |
|  |  |
|  |  |
|  |  |
|  |  |
|  |  |
|  |  |

### Pret total

\_\_\_\_\_  
Pret in Euro (fara TVA)

\_\_\_\_\_  
Pret in Euro (cu TVA)