

## Opel Vivaro PC - Model

Vivaro Combi 2700 kg			L1H1		
Diesel	Motorizări		Transmisie	Euro cu TVA	
				Euro fără TVA	
Diesel	1.6 Diesel 70 kW/95 CP	START / STOP	manuală cu 6 viteze	<b>24 580</b> 20 655	
	1.6 TwinTurbo Diesel 92 kW/125 CP	START / STOP	manuală cu 6 viteze	<b>25 350</b> 21 303	
	1.6 TwinTurbo Diesel 107 kW/145 CP	START / STOP	manuală cu 6 viteze	<b>26 000</b> 21 849	
	1.6 Diesel (Euro6.2) 70 kW/95 CP	START / STOP	manuală cu 6 viteze	<b>24 890</b> 20 916	
	1.6 Turbo Diesel (Euro6.2) 89 kW/120 CP	START / STOP	manuală cu 6 viteze	<b>25 350</b> 21 303	
Vivaro Combi 2900 kg			L1H1	L2H1	
Diesel	Motorizări		Transmisie	Euro cu TVA	Euro cu TVA
				Euro fără TVA	Euro fără TVA
Diesel	1.6 Diesel 70 kW/95 CP	START / STOP	manuală cu 6 viteze	<b>24 760</b> 20 807	<b>25 290</b> 21 252
	1.6 TwinTurbo Diesel 92 kW/125 CP	START / STOP	manuală cu 6 viteze	<b>25 530</b> 21 454	<b>26 060</b> 21 899
	1.6 TwinTurbo Diesel 107 kW/145 CP	START / STOP	manuală cu 6 viteze	<b>26 180</b> 22 000	<b>26 720</b> 22 454
	1.6 Diesel (Euro6.2) 70 kW/95 CP	START / STOP	manuală cu 6 viteze	<b>25 070</b> 21 067	-
	1.6 Turbo Diesel (Euro6.2) 89 kW/120 CP	START / STOP	manuală cu 6 viteze	<b>25 530</b> 21 454	<b>26 060</b> 21 899
Vivaro Combi+ 2700 kg			L1H1		
Diesel	Motorizări		Transmisie	Euro cu TVA	
				Euro fără TVA	
Diesel	1.6 Diesel 70 kW/95 CP	START / STOP	manuală cu 6 viteze	<b>27 060</b> 22 739	
	1.6 TwinTurbo Diesel 92 kW/125 CP	START / STOP	manuală cu 6 viteze	<b>27 830</b> 23 387	
	1.6 TwinTurbo Diesel 107 kW/145 CP	START / STOP	manuală cu 6 viteze	<b>28 480</b> 23 933	
	1.6 Turbo Diesel (Euro6.2) 89 kW/120 CP	START / STOP	manuală cu 6 viteze	<b>27 830</b> 23 387	
Vivaro Combi+ 2900 kg			L1H1	L2H1	
Diesel	Motorizări		Transmisie	Euro cu TVA	Euro cu TVA
				Euro fără TVA	Euro fără TVA
Diesel	1.6 Diesel 70 kW/95 CP	START / STOP	manuală cu 6 viteze	<b>27 240</b> 22 891	<b>27 770</b> 23 336
	1.6 TwinTurbo Diesel 92 kW/125 CP	START / STOP	manuală cu 6 viteze	<b>28 010</b> 23 538	<b>28 540</b> 23 983
	1.6 TwinTurbo Diesel 107 kW/145 CP	START / STOP	manuală cu 6 viteze	<b>28 660</b> 24 084	<b>29 200</b> 24 538
	1.6 Turbo Diesel (Euro6.2) 89 kW/120 CP	START / STOP	manuală cu 6 viteze	<b>28 010</b> 23 538	<b>28 540</b> 23 983

## Opel Vivaro PC - Dotări standard

Combi	Combi+
<b>PACHETE OPȚIONALE</b>	
	<b>Pachet Exterior 1</b> Colturi bara spate culoarea caroseriei, bara fata culoarea caroseriei
<b>DOTĂRI EXTERIOR</b>	
Oglinzi exterioare electrice încălzite, rabatabile manual	Oglinzi exterioare electrice încălzite, rabatabile manual
Geamuri fumurii	Geamuri fumurii
Geamuri laterale fixe între stâlpii B și D	Geamuri laterale fixe între stâlpii B și D
Geamuri față acționate electric	Geamuri electrice, one touch
Ușă culisantă, cu geam fix, partea dreaptă	Ușă culisantă, cu geam culisant, partea dreaptă
Panou, fără geam, partea stângă	Panou, cu geam culisant, partea stângă
Uși spate vitrate, deschidere 180°	Uși spate vitrate, deschidere 180°
<b>DOTĂRI INTERIOR</b>	
Finisaj lateral de plastic, semi-înălțime	Tempomat
Scaun sofer cu cotiera, reglaj lombar si pe inaltime	Scaun sofer cu cotiera, reglaj lombar si pe inaltime
Banchetă dublă pasageri față	Bancheta pasager cu spatiu depozitare sub sezut
Banchetă de 3 locuri, în rândul al doilea	Banchetă de 3 locuri, în rândul al doilea
Volan standard	Volan îmbrăcat în piele
Podea încărcare lemn, cauciucat	Podea încărcare lemn, cauciucat
Tapițerie laterală din plastic, semi-înălțime	Tapițerie laterală din plastic, semi-înălțime
Pachetul Fumători (brichetă și scrumieră)	Pachetul Fumători (brichetă și scrumieră)
Sistem de încălzire	Aer condiționat, față și spate
<b>SISTEME AUDIO ȘI DE INFORMARE</b>	
Radio R16 BT USB, MP3 si Bluetooth	Radio R16 BT USB, MP3 si Bluetooth
<b>SIGURANȚĂ</b>	
	Proiectoare ceață
Airbag-uri frontale șofer și pasager	Airbag-uri frontale șofer și pasager
ABS & EBD	ABS & EBD
ESP	ESP
Sistem de alarmă anti-furt, electric	Sistem de alarmă anti-furt, electric
Cheie cu 2 butoane	Cheie cu 3 butoane
Lumini de zi	Lumini de zi
<b>JANTE</b>	
	Capace roți
Jante din oțel 16 x 6.0 J	Jante din oțel 16 x 6.0 J
Roată de rezervă din oțel	Roată de rezervă din oțel

## Opel Vivaro PC - Dotări Optionale

		Combi	Combi+
PACHETE OPȚIONALE	Disponibil în pachet	Euro cu TVA Euro fără TVA	Euro cu TVA Euro fără TVA
<b>Pachet Exterior 1</b>		<b>300</b>	<b>S</b>
Colturi bara spate culoarea caroseriei, bara fata culoarea caroseriei	SLK <i>Pachet Design, Pachet Combi Elegance</i>	252	
<b>Pachet Exterior 3</b>		<b>740</b>	<b>740</b>
Colturi bara spate culoarea caroseriei, bara fata culoarea caroseriei, Ornamente laterale culoarea caroseriei, Sectiune orizontala bara spate in culoarea caroseriei, oglinzi culoarea caroseriei	5LS <i>Pachet Sport</i>	622	622
<b>cu Pachet Design, Pachet Combi Elegance, Pachet Combi Business Edition</b>	5LS	<b>440</b>	<b>440</b>
		370	370
<b>Pachet Combi Business Edition</b>		<b>1 870</b>	<b>350</b>
Volan îmbrăcat în piele, Aer condiționat, față și spate, Capac compartiment încărcătură (disponibil doar cu Euro6 models), Pachet Design, Cotiera scaune spate, Geamuri electrice, one touch, Airbag-uri frontale șofer și pasager, Radio CD 18 BT USB, MP3 si bluetooth	LPX1	1 571	294
<b>cu Euro6.2 models</b>	LPX1	<b>1 810</b>	-
		1 521	
<b>Pachet Nou Combi Business Edition</b>		<b>1 440</b>	-
Volan îmbrăcat în piele, Aer condiționat, față și spate, Capac compartiment încărcătură (disponibil doar cu Euro6 models), Geamuri electrice, one touch, Radio CD 18 BT USB, MP3 si bluetooth	LP96	1 210	
<b>cu Euro6.2 models</b>	LP96	<b>1 380</b>	-
		1 160	
<b>Pachet Local Premium</b>		<b>510</b>	<b>510</b>
Lumini diurne LED, Suport smartphone, Senzor de parcare, spate, Proiectoare ceață	LPXD	429	429
<b>Pachet Navigatie</b>		<b>1 070</b>	<b>900</b>
Navi 50 MediaNav, Camera mers inapoi cu asistenta la parcare, Geamuri electrice, one touch, Tempomat, Cheie cu 3 butoane fara deschidere usa individuala, Suport smartphone	OEC	899	756
<b>cu Pachet Comfort &amp; Cruise (XAEA)</b>	OEC	<b>950</b>	<b>950</b>
		798	798
<b>cu Pachet Combi Business Edition, Pachet Nou Combi Business Edition, Pachet Combi Elegance</b>	OEC	<b>880</b>	<b>880</b>
		739	739
<b>cu Pachet Climate &amp; Cruise (XAEB)</b>	OEC	<b>760</b>	<b>760</b>
		639	639
<b>Pachet Comfort &amp; Cruise</b>		<b>1 070</b>	-
Aer condiționat, Proiectoare ceață, Faruri si stergatoare automate, Tempomat	XAEA	899	
<b>Pachet Comfort &amp; Cruise 2</b>		<b>920</b>	-
Aer condiționat, Faruri si stergatoare automate, Tempomat	XID5	773	
<b>Pachet Climate &amp; Cruise</b>		<b>750</b>	-
Aer condiționat, Radio CD 18 BT USB, MP3 si bluetooth, Tempomat	XAEB	630	
<b>Pachey Lumini</b>		<b>150</b>	<b>150</b>
Proiectoare ceață, Faruri si stergatoare automate, Lumini diurne LED	XAEG	126	126
<b>Pachet Design</b>		<b>680</b>	<b>680</b>
Lumini diurne LED, Proiectoare ceață, Capace roți, Pachet Exterior 1, Volan îmbrăcat în piele	XADR	571	571
<b>Pachet Combi Elegance</b>		<b>4 130</b>	<b>4 130</b>
Lumini diurne LED, Proiectoare ceață, Faruri si stergatoare automate, Jante aliaj 6 J x 17, Pachet Exterior 1, Aer condiționat, față și spate, Volan îmbrăcat în piele, Ușă culisantă, cu geam culisant, partea dreaptă, Panou, cu geam culisant, partea stângă, Radio CD 18 BT USB, MP3 si bluetooth, Ușă spate, cu geamuri	XADS	3 471	3 471
<b>Pachet Champion</b>		<b>1 180</b>	<b>1 180</b>
Sistem fara cheie, Navi 80Intellilink	XIDD	992	992
<b>Pachet Sport - Combi +</b>		-	<b>2 640</b>
Jante aliaj 6 J x 17, Jante argintii sau negre (în funcție de stickere), Toate geamurile fumurii, Lumini diurne LED, Faruri si stergatoare automate, Senzor de parcare, spate, Navi 50 MediaNav, Suport smartphone, Pachet Exterior 3	XZ45		2 218
<b>Pachet Sport - Combi</b>		<b>4 240</b>	-
Tempomat, Volan îmbrăcat în piele, Jante aliaj 6 J x 17, Jante argintii sau negre (în funcție de stickere), Aer condiționat, față și spate, Geamuri electrice, one touch, Lumini diurne LED, Faruri si stergatoare automate, Proiectoare ceață, Senzor de parcare, spate, Navi 50 MediaNav, Suport smartphone, Pachet Exterior 3, Cheie cu 3 butoane	XZ47	3 563	

"S" = Standard

"-" = Indisponibil

## Opel Vivaro PC - Dotări Optionale

			Combi	Combi+
DOTĂRI EXTERIOR		Disponibil în pachet	Euro cu TVA Euro fără TVA	Euro cu TVA Euro fără TVA
Bază culoare	BAS		0 0	0 0
Vopsea brillant	9BR		150 126	150 126
Vopsea metalizată	9M2		450 378	450 378
Culori boutique	BBQ		600 504	600 504
Fără geamuri laterale pe randul 3	AA5		0 0	-
luneta si geamuri laterale (dupa stalpul B) fumurii	AJS		290 244	S
Toate geamurile fumurii	AJR	Pachet Sport	-	100 84
Ușă culisantă, cu geam culisant, partea dreaptă	BSC	Pachet Combi Elegance	190 160	S
Panou, cu geam culisant, partea stângă	BTG	Pachet Combi Elegance	170 143	S
Ușă culisantă, cu geam fix, partea stângă	BSB		250 210	-
Ușă culisantă, cu geam culisant, partea stângă	BSD		350 294	160 134
Geamuri electrice, one touch	AXG	Pachet Combi Business Edition, Pachet Nou Combi Business Edition, Pachet Navigatie, Pachet Sport	60 50	S
Ușă spate, cu geamuri	J1U	Pachet Combi Elegance	410 345	410 345
Ștergătoare lunetă, intermitente	C25		170 143	S
Cârlig de tractare	VR2		350 294	350 294
Fără inscripționare motorizare	W5T		0 0	0 0
Fără inscripționare modell	W9E		0 0	0 0

			Combi	Combi+
DOTĂRI INTERIOR		Disponibil în pachet	Euro cu TVA Euro fără TVA	Euro cu TVA Euro fără TVA
Tapiterie Tricess Blue	TALY		S	-
Tapiterie Connect Black (disponibil doar cu Pachet Combi Cosmo Elegance 2 / Aer condiționat / Aer condiționat, față și spate)	TAMB		150 126	S
Bancheta pasager cu spatiu depozitare sub sezut	AGE		190 160	S
Scaun pasager cu cotiera, reglaj lombar si pe inaltime	AGD		200 168	200 168

"S" = Standard

"-" = Indisponibil

## Opel Vivaro PC - Dotări Optionale

		Combi	Combi+
DOTĂRI INTERIOR		Euro cu TVA Euro fără TVA	Euro cu TVA Euro fără TVA
	Disponibil în pachet		
Scaune față cu încălzire	KA1	230 193	230 193
Fără rândul 2 de scaune	8X6	-200 -168	-200 -168
Fără rândul 3 de scaune	8W8	-200 -168	-200 -168
Capac compartiment încărcătură	D42	80 67	S
Volan îmbrăcat în piele		220	S
Tempomat	NP5	185	
Tempomat	K34	170 143	S
Aer condiționat	C60	760 639	760 639
Aer condiționat, față și spate	CJ5	1 430 1 202	S
cu Pachet Comfort & Cruise, Pachet Climate & Cruise	CJ5	850 714	-
Sistem auxiliar de încălzire electrică	C36	310 261	310 261
Sistem de încălzire suplimentar, alimentat cu combustibil	K08	480 403	480 403

		Combi	Combi+
SISTEME AUDIO ȘI DE INFORMARE		Euro cu TVA Euro fără TVA	Euro cu TVA Euro fără TVA
	Disponibil în pachet		
Radio R16 BT USB, MP3 si Bluetooth + DAB	2L1	250 210	250 210
Radio CD 18 BT USB, MP3 si bluetooth	2L0	250 210	250 210
Radio CD 18 BT USB, MP3 si bluetooth + DAB	2L2	430 361	430 361
Navi 50" IntelliLink (ULC3.0) - Sistem navigatie cu ecran tactil, bluetooth, USB Harta Europa de Est	2OP	600 504	600 504
cu Pachet Combi Business Edition, Pachet Nou Combi Business Edition, Pachet Climate & Cruise, Pachet Combi Elegance	2OP	410 345	410 345
Navi 50" IntelliLink (ULC3.0) - Sistem navigatie cu ecran tactil, bluetooth, USB + DAB Harta Europa de Est, Receptor navigatie si trafic info	1OP	700 588	700 588
cu Pachet Combi Business Edition, Pachet Nou Combi Business Edition, Pachet Climate & Cruise, Pachet Combi Elegance	1OP	510 429	510 429
cu Pachet Navigatie, Pachet Sport - Combi +, Pachet Sport - Combi	1OP	100 84	100 84

"S" = Standard

"-" = Indisponibil

## Opel Vivaro PC - Dotări Optionale

		Combi	Combi+
SISTEME AUDIO ȘI DE INFORMARE	Disponibil în pachet	Euro cu TVA Euro fără TVA	Euro cu TVA Euro fără TVA
Navi 80Intellilink - Sistem navigatie cu ecran tactil, bluetooth, USB	2L8	1 210	1 210
Navigatie TomTom		1 017	1 017
cu Pachet Combi Business Edition, Pachet Nou Combi Business Edition, Pachet Climate & Cruise, Pachet Combi Elegance		1 020	1 020
		857	857
cu Pachet Navigatie, Pachet Sport - Combi +, Pachet Sport - Combi	2L8	760	760
	<i>Pachet Champion</i>	639	639
Navi 80Intellilink - Sistem navigatie cu ecran tactil, bluetooth, USB + DAB	2L9	1 210	1 210
Navigatie TomTom		1 017	1 017
cu Pachet Combi Business Edition, Pachet Nou Combi Business Edition, Pachet Climate & Cruise, Pachet Combi Elegance		1 020	1 020
		857	857
cu Pachet Navigatie, Pachet Sport - Combi +, Pachet Sport - Combi	2L9	610	610
		513	513
Tahograf digital (cu Radio R16 BT USB, Radio R16 BT USB + DAB)	TGP	600	600
		504	504
Suport smartphone	UV8	40	40
	<i>Pachet Navigatie, Pachet Local Premium, Pachet Sport</i>	34	34

		Combi	Combi+
SIGURANȚĂ	Disponibil în pachet	Euro cu TVA Euro fără TVA	Euro cu TVA Euro fără TVA
Vehicul comercial	AXZ	0	0
		0	0
Airbag frontale șofer (cu AXZ)	AJ3	0	-
		0	
Airbag-uri frontale șofer și pasager, airbag-uri cortină față și airbag lateral șofer (cu AE0/AGE&A6M)	AWH	240	240
	<i>Pachet Safety</i>	202	202
Airbag-uri frontale șofer și pasager, laterale și cortină (cu AGD&A6M)	AY0	450	450
	<i>Pachet Safety</i>	378	378
Limitator viteză 90km/h	KYJ	40	40
		34	34
Limitator viteză 100km/h	KYK	40	40
		34	34
Limitator viteză 110km/h	KYL	40	40
		34	34
Limitator viteză 130km/h	KYM	40	40
		34	34
Limitator viteză 120km/h	KYS	40	40
		34	34
Faruri și stergătoare automate	5BT	340	340
	<i>Pachet Comfort &amp; Cruise, Pachet Lumini, Pachet Combi Elegance, Pachet Sport</i>	286	286
Cheie adițională	K69	100	100
		84	84
Interfață CAN-bus (pregătire instalare dispozitive electrice în cazul conversiilor)	KC6	160	160
		134	134

"S" = Standard

"-" = Indisponibil

## Opel Vivaro PC - Dotări Optionale

		Combi	Combi+
SIGURANȚĂ	Disponibil în pachet	Euro cu TVA Euro fără TVA	Euro cu TVA Euro fără TVA
Conector electric 6 pin	KPD	0 0	0 0
Sistem antifurt blocare uși	UTK	140 118	140 118
Cheie cu 3 butoane, deshidere separata (cu Geamuri electrice, one touch)	AUX	50 42	50 42
Cheie cu 3 butoane (cu Geamuri electrice, one touch)	AUE	50 42	S
Cheie cu 2 butoane	AVS	S	0 0
Sistem fara cheie (cu Geamuri electrice, one touch)	AVT	360 303	360 303
Cablaj preinstalare alarma	UTM	120 101	120 101
Proiector ceată	T3U	150 126	S
Lumini diurne LED	T7E	150 126	150 126
Senzor de parcare, spate	UD7	260 218	260 218
Camera mers înapoi cu asistentă la parcare	UDS	570 479	570 479
cu Pachet Local Premium, Pachet Sport - Combi +, Pachet Sport - Combi	UDS	310 261	310 261
Baterie îmbunătățită 760-800A	K60	80 67	80 67

		Combi	Combi+
JANTE	Disponibil în pachet	Euro cu TVA Euro fără TVA	Euro cu TVA Euro fără TVA
Suport roată de rezervă cu încuietoare	P11	80 67	80 67
Capace centrale mici la roți	P91	90 76	-

		Combi	Combi+
OPTIUNI CAROSARE SI SECURIZARE MARFA	Disponibil în pachet	Euro cu TVA Euro fără TVA	Euro cu TVA Euro fără TVA
Sistem de alarmă	XBGY	600 504	600 504
Ornament vopsit pentru șina ușii culisante	17H	60 50	60 50

"S" = Standard

"-" = Indisponibil

## Opel Vivaro PC - Dotări Optionale

		Combi	Combi+
OPTIUNI CAROSARE SI SECURIZARE MARFA	Disponibil în pachet	Euro cu TVA Euro fără TVA	Euro cu TVA Euro fără TVA
Incalzitor stationar cu telecomanda	XBER	1 440 1 210	1 440 1 210
Temporizator pentru încălzire auxiliară	XBES	1 090 916	1 090 916
Maner stalp A	XBGX	90 76	90 76
Prindeți maneta A, stânga	XCAF	70 59	70 59
Prindeți maneta A, stânga & drept	XCAG	130 109	130 109
Pachet IRMSCHER - Combi (Cod tehnic, Irmscher se factureaza direct la dealer)	XZ39	2 080 1 748	-
Pachet IRMSCHER - Combi+ (Cod tehnic, Irmscher se factureaza direct la dealer)	XBHR	-	1 600 1 345
Stickere "Sport" - argintii	XBHL	-	15 13
Stickere "Sport" - negre	XBHM	-	15 13
Fără stickere Sport	XZY5	15 13	15 13
a 2-a baterie	XBEY	660 555	660 555
Coș de gunoi pentru depozit de cupă	XAFV	35 29	35 29
Huse șezut by Focaccia	XAET	1 100 924	1 100 924
Senzorul de parcare din față	XYD3	540 454	540 454
Organismul donator de conversie Combi (documentul semnat primit)	K3o	0 0	0 0

"S" = Standard

"-" = Indisponibil



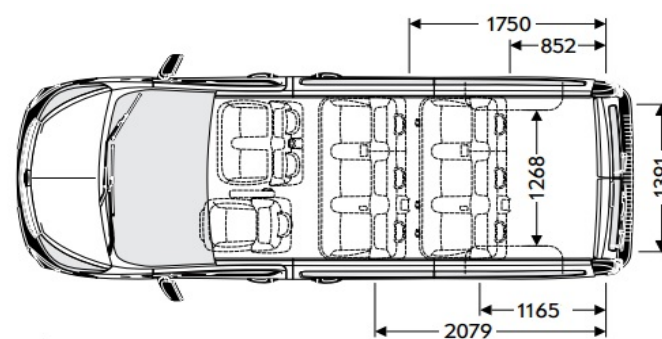
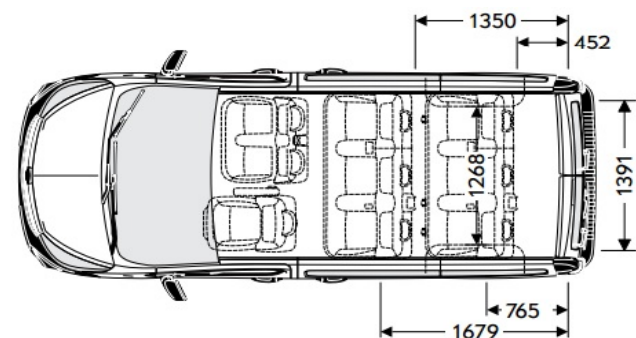
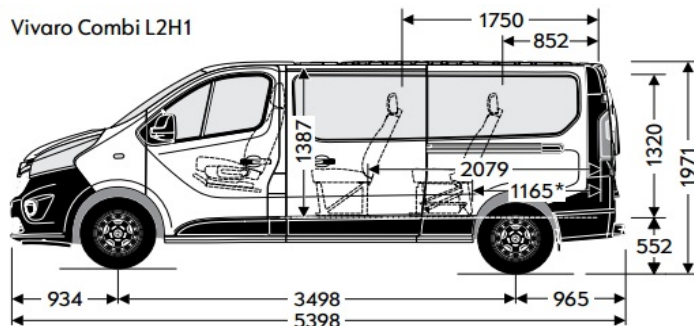
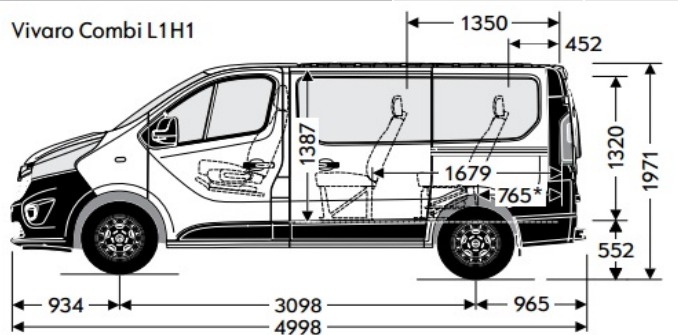
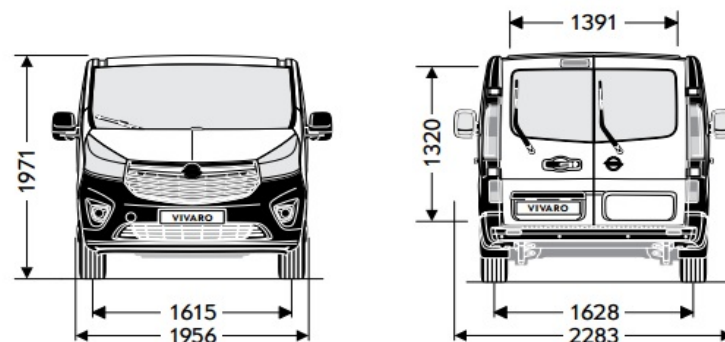
## Opel Vivaro PC - Date tehnice

Specificații generale		
Dimensiuni caroserie (mm)	Combi L1	Combi L2
Înălțime	1971	1971
Lungime	4998	5398
Ampatament	3098	3498
Lățime (cu / fără oglinzi)	2283 / 1956	2283 / 1956
Ecartament (față / spate)	1615 / 1628	1615 / 1628

Rază de bracare în metri	Combi L1	Combi L2
Bordură la bordură	11,8	13,2
Barieră la barieră	12,4	13,7

Dimensiuni interioare	Combi L1	Combi L2
Volum pentru bagaje/încărcătură (metoda de măsurare ECIE) (l) (to the third seat row / third row of seats folded / 2nd row / second row of seats folded / second and third row seats removed)	1000 / 2500 / 3200 / 4300 / 5200	1800 / 3500 / 4000 / 5300 / 5900

Mase & sarcini	Combi L1	Combi L2
Masa autovehiculului (kg)	1665-1685	1690-1740
Masa maximă admisă (kg)	2740 - 2960	2845 - 2895
Sarcina maximă a remorcii, cu frâne (pantă 12%/fără frâne (kg)	2000 / 750	2000 / 750



## Opel Vivaro PC - Date tehnice

Motorizări diesel			
Motorizări	1.6 Diesel Start/Stop (70 kW/95 CP)	1.6 TwinTurbo Diesel Start/Stop (92 kW/125 CP)	1.6 TwinTurbo Diesel Start/Stop (107 kW/145 CP)
Combustibil	Diesel	Diesel	Diesel
Normă emisie	Euro 6	Euro 6	Euro 6
Nr. cilindri	4	4	4
Alezaj în mm	79,0	79,0	79,0
Cursă în mm	81,5	81,5	81,5
Capacitate cilindrică (cm <sup>3</sup> )	1598	1598	1598
Putere maximă (kW/CP)	70 / 95	92 / 125	107 / 145
la rpm	3500	3500	3500
Cuplu maxim (Nm)	300	320	340
la rpm	1750	1500	1750
Consum combustibil (l/100 km)			
Transmisie	manuală cu 6 viteze	manuală cu 6 viteze	manuală cu 6 viteze
Urban	7,2	6,4	7,2
Extra urban	5,7	5,3	5,7
Combinat	6,2	5,7	6,2
Emisie CO <sub>2</sub> (g/km)	164	149	167
Viteză maximă (km/h)	153	171	180

Toate informațiile erau corecte și actualizate în momentul tipăririi. Compania își rezervă dreptul de a modifica în orice moment specificațiile referitoare la motoare, ceea ce ar putea influența valorile indicate. Pentru informații actualizate, contactați distribuitorul Opel local. Toate valorile menționate se referă la modelul de bază UE cu echipare standard. Valorile privind consumul de carburant și emisiile de CO<sub>2</sub> sunt determinate conform regulamentului CE nr. 715/2007 (în versiunea aflată în vigoare), luând în considerare masa autovehiculului în stare de funcționare, așa cum este specificat în regulament. Prezența unor echipamente suplimentare și a dotărilor opționale din fabrică poate avea ca efect obținerea unor valori mai ridicate decât cifrele menționate pentru consum și emisii de CO<sub>2</sub>. Consumul de carburant și emisiile de CO<sub>2</sub> nu se referă la un autovehicul anume și nu fac parte dintr-o ofertă. Acestea sunt furnizate exclusiv pentru comparația între diferite variante de autovehicule dar pot fi diferite față de consumul real de carburant obținut în condiții reale de conducere, consum care este influențat în mare măsură de stilul de conducere și condițiile de utilizare. Echipamentele suplimentare pot crește greutatea autovehiculului atunci când acesta este gol și, în unele cazuri, sarcina admisă pe punți, precum și masa totală admisă a autovehiculului și pot reduce masele admise de remorcare. Acest lucru ar putea duce la reducerea vitezei maxime și la creșterea timpului de accelerare. Valorile referitoare la performanțele de conducere iau în considerare un șofer cu greutatea de 75 kg și o încărcătură de 125 kg.

Conținutul are la bază informațiile disponibile la 1 Iunie 2018. Prețurile afișate în Euro sunt recomandate. Contactați distribuitorii Opel pentru informații despre eventualele modificări. Datele sunt cu scop informativ și Opel Southeast Europe nu-și asumă responsabilitatea pentru acuratețea acestora. Dotările opționale prezentate sunt disponibile contra cost. Pentru lansarea comenzii vă rugăm apelați la unul din distribuitorii autorizați Opel. Reciclare: Informații legate de Design pentru Mediu, rețeaua de colectare și reciclare a mașinilor care ajung la sfârșit de viață puteți găsi pe: [www.opel.ro](http://www.opel.ro) Opel Southeast Europe, 1 Iunie 2018.

## Modelul meu Opel Vivaro PC

Model / Motor

Pret in Euro

Optiuni selectate

Pret total

Pret in Euro (fara TVA)

Pret in Euro (cu TVA)