

Catalog date



Indicații privind prinderea prezoanelor de jantă / piulițelor de jantă



Copyright Adam Opel AG, Rüsselsheim, Germania
Informațiile din această publicație se aplică de la data de mai jos. Adam Opel AG își rezervă dreptul de modificare a datelor tehnice, echipării și designului vehiculului în legătură cu informațiile din această publicație precum și de modificări ale publicației în sine.

Emis: Septembrie 2016, Adam Opel AG, Rüsselsheim

Informații generale de manipulare



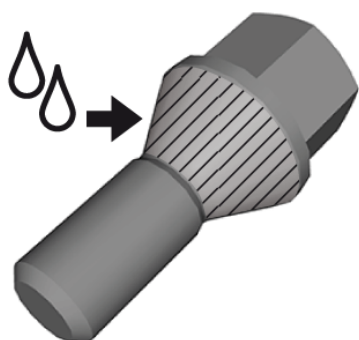
Acest catalog de date conține indicații pentru prinderea prezoanelor de jantă / piulițelor de jantă pentru orice model Opel / Vauxhall.

Notă:

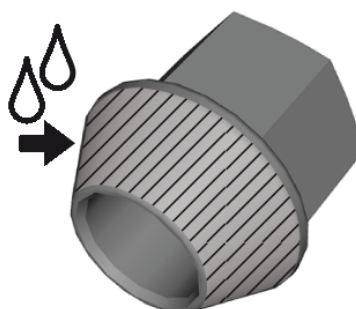
Pregătirea și efectuarea schimbului de jante nu este parte a acestei catalog. Rugăm urmați indicațiile pentru schimbul de jante din manualul de utilizare al vehiculului respectiv.

Găsiți elementul de fixare / specificațiile pentru cuplu pentru fiecare model de mașină la finalul acestui document. Aplicați un strat subțire de unsoare pe conul șurubului sau piuliței de roată, numai dacă este aplicabil conform tabelului.

Șurub de roată



Piuliță de roată
(numai pentru Agila-A
>modelul anului 2004)

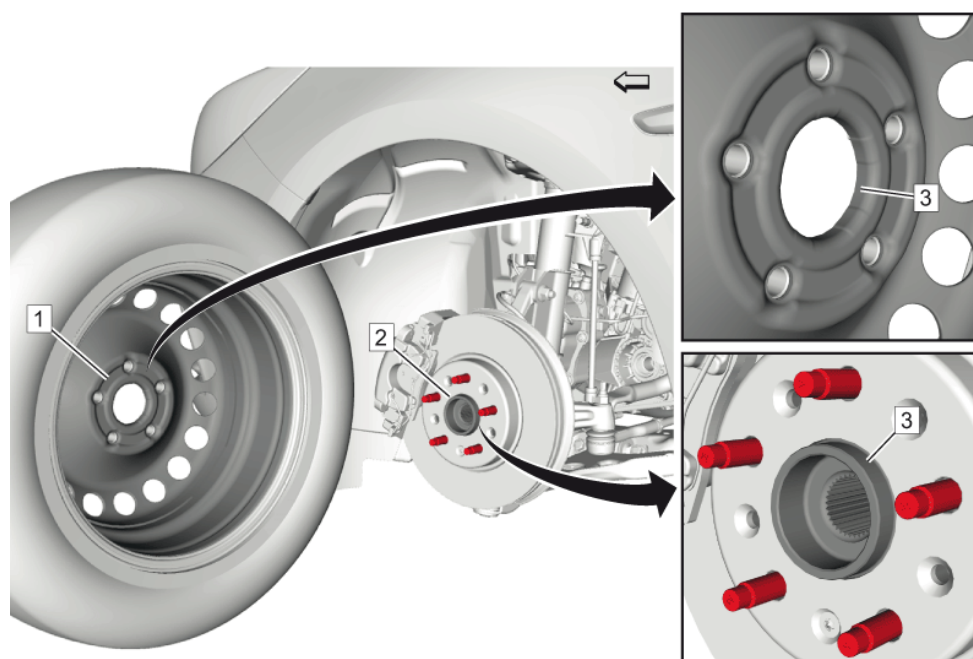


Avertisment:

Înainte de montarea roților, îndepărtați acumulările de coroziune dintre suprafața de montare a roții și suprafața de montare a tamburului de frână sau a discului. Dacă la montarea roților nu se asigură un contact corespunzător metal-pe-metal a suprafețelor de montare, piulițele roții se pot slăbi. Acest lucru poate provoca desprinderea roții în timpul deplasării vehiculului, provocând pierderea controlului și eventuala accidentare.

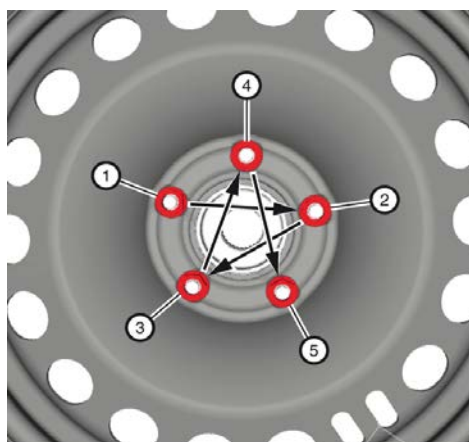
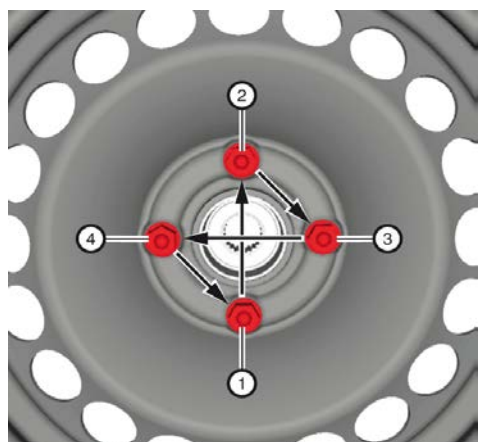


Informații generale de manipulare



Îndepărtați orice urmă de coroziune sau de corpuri străine de pe jantă (1) și de pe suprafețele de montaj ale butucului (2). Aplicați unsoare ușor pe centrarea roții (3).

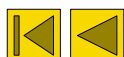
Notă: Strângeți piulițele uniform și alternativ cu o cheie dinamometrică în succesiunea indicată pentru a evita bătaia excesivă.



Specificații pentru elementele de fixare



Model	Restricție	Șurub de roată	Piuliță roată	Unsoare pe con		Specificație	
				Da	Nu	Metric	Englezesc
ADAM		X		X		110Nm	81 lb ft
Agila-A	> 2004		X	X		85Nm	63 lb ft
	2004 >	X		X		110Nm	81 lb ft
Agila-B		X			X	85Nm	63 lb ft
Antara			X		X	140Nm	103 lb ft
Astra-G		X		X		110Nm	81 lb ft
Astra-H		X		X		110Nm	81 lb ft
Astra-J			X		X	140Nm	103 lb ft
Astra-K			X		X	140Nm	103 lb ft
Ampera			X		X	140Nm	103 lb ft
Campo			X		X	118Nm	87 lb ft
Cascada			X		X	140Nm	103 lb ft
Corsa-C		X		X		110Nm	81 lb ft
Corsa-C Combo		X		X		110Nm	81 lb ft
Corsa-D		X		X		110Nm	81 lb ft
Corsa-E		X		X		110Nm	81 lb ft
Combo-D	Jante de oțel		X		X	86Nm	63 lb ft
	Jante din aliaj		X		X	120Nm	89 lb ft
Frontera-A	Jante de oțel		X		X	110Nm	81 lb ft
	Jante din aliaj		X		X	120Nm	89 lb ft
Frontera-B			X		X	118Nm	87 lb ft
Insignia			X		X	150Nm	111 lb ft



Specificații pentru elementele de fixare



Model	Restricție	Șurub de roată	Piuliță roată	Unsoare pe con		Specificație	
				Da	Nu	Metric	Englezesc
KARL / VIVA			X		X	140Nm	103 lb ft
Meriva-A		X		X		110Nm	81 lb ft
Meriva-B		X		X		110Nm	81 lb ft
Mokka			X		X	140Nm	103 lb ft
Movano-A	> 2001,5		X		X	150Nm	111 lb ft
	2001,5 >	X			X	170Nm	125 lb ft
Movano-B	Tracțiune față	X			X	172Nm	127 lb ft
	Tracțiune pe puntea spate cu roată spate singulară	X			X	264Nm	195 lb ft
	Tracțiune pe puntea spate cu roată spate dublă		X		X	235Nm	173 lb ft
Opel GT	2007 > 2009		X		X	140Nm	103 lb ft
Signum		X		X		110Nm	81 lb ft
Sintra			X		X	140Nm	103 lb ft
Speedster		X			X	90Nm	66 lb ft
Tigra-B		X		X		110Nm	81 lb ft
Vectra-C		X		X		110Nm	81 lb ft
Vivaro-A		X			X	140Nm	103 lb ft
Vivaro-B		X			X	160Nm	118 lb ft
Zafira-A		X		X		110Nm	81 lb ft
Zafira-B		X		X		110Nm	81 lb ft
Zafira-C			X		X	140Nm	103 lb ft

